



Volvo Trucks. Driving Progress

VOLVO FMX

PREGLED IZDELKA



VOLVO FMX

Ustvarjen za vaše izzive.

**SKLOP OSI Z NOSILNOSTJO
DO 38 TON.**
Upravljanje težkih tovorov.

UČINKOVITE OSI.
Popolne rešitve za širok nabor uporabe.



PROSTORNA KABINA.

Do 1 m³ več notranjega prostora.

PRIKAZOVALNIK OBREMITVE OSI.

Uporaba znotraj omejitev.

I-SEE.

Pozna vsak klanec, kjer lahko privarčujete gorivo.

IZBOLJŠANA AERODINAMIKA.

Bolj zaobljene oblike in manjše vrzeli.

**POVEZAVA VEDNO
VZPOSTAVLJENA.**

Komunikacija z delavnico na daljavo.

**MOTORNA ZAVORA IN
HIDRAVLIČNI RETARDER.**

Ohranitev kolesnih zavor v dobrem stanju.

DINAMIČNI KRMILNI SISTEM VOLVO.

Stabilnost, nadzor in manjša obremenitev.

DO 540 KM.

Moč za prevoze težkih tovorov.

**I-SHIFT S PRESTAVAMI ZA POČASNO
VOŽNJO.**

Odlično speljevanje in popoln nadzor pri majhnih hitrostih.

Zunanje značilnosti.



ROBUSTNA STREŠNA LOPUTA.

Za uporabo v težkih razmerah.

ZAŠČITA STREHE KABINE.

Za zahtevne razmere.

**NA VOLJO SO POSEBNO NIZKE
KABINE.**

Dnevna ali spalna kabina.

ODLIČNA VIDLJIVOST.

Velika okna in nizka vrata.

NOV EMBLEM VOLVO.

Za legendaren videz.

**KAMERA NA SOPOTNIKOVI STRANI,
KI SE VKLOPI OB ZAVOJIH.**

Pokriva območja v bližini tovornega vozila.

LAHEK VSTOP IN IZSTOP.

Izboljšana ergonomska stopnica.

DALJINSKO UPRAVLJANJE.

Uporablja dinamični krmilni sistem Volvo za upravljanje tovornega vozila zunaj kabine.

DOBRO ZAŠČITENI ŽAROMETI.

Pripravljen na težavne razmere.

PRIKLOP.

Vleče lahko do 32 ton.

ŠČITNIK KARTERJA.

Ščiti karter in druge bistvene dele.

ROBUSTNI ODBIJAČ.

Izdelan iz jekla in pripravljen na zahtevne razmere.

VEČ OBREMENITVE NA OSEH.

Zračno vzmetena sprednja os je lahko obremenjena z 10 tonami tovora.



Zunanja oprema.

Izbirate lahko med več sto barvami, da zadovoljite svoj okus in praktične potrebe.

Če želite v celoti raziskati različne možnosti zunanosti,
uporabite program za izgradnjo tovornega vozila Volvo Truck Builder
na spletnem mestu www.volvotrucks.si



OPREMA MODELA VOLVO FMX. Odlikujejo ga črna maska, bleščeče siv odbijač, ogledala in druge podrobnosti. Pobarvano je samo ohišje kabine.

Oprema kabine.

NASTAVLJIV VOLANSKI OBROČ Z NAGIBOM.

Poiščite popoln položaj za vožnjo.

KRMILNI ELEMENTI NA VOLANU.

Voznik bo lažje obdržal roke na volanu in pogled na cesti.

NIZKA VRATA.

Izboljšana vidljivost.

RAZKOŠEN VOZNIKOV SEDEŽ.

Vedno udobno sedenje.



DIGITALNI ZASLON INSTRUMENTNE PLOŠČE.

Popolnoma dinamičen in prikazuje informacije, ki temeljijo na voznih razmerah.

DEVETPALČNI STRANSKI ZASLON JE NA VOLJO ZA DOPLAČILO.

Nadzor nad večpredstavnostnimi napravami, kamerami in funkcijami tovornega vozila.

PLOŠČA ZA PREPREČEVANJE ZDRSA POGONSKIH KOLES.

Intuitivno upravljanje oprijema z odličnimi povratnimi informacijami na zaslonu instrumentne plošče.

IZBOLJŠANA PRESTAVNA ROČICA.

Integrirana oblika z izboljšano ergonomijo.



Ravni oblazinjenja.

Izbirate lahko med tremi ravnmi oblazinjenja: Robust, Dynamic in Progressive – glejte spodnje opise. Poleg tega lahko izbirate med široko paleto barv. Našli boste svoj slog. Če želite v celoti raziskati različne ravni oblazinjenja,

uporabite program za izgradnjo tovornega vozila Volvo Truck Builder na spletnem mestu www.volvotrucks.si



OBLAZINJENJE ROBUST. Oblazinjenje iz vinila. Gumijaste preproge v barvi Raven.



OBLAZINJENJE DYNAMIC. Tekstilno oblazinjenje. Gumijaste preproge v barvi Raven.



OBLAZINJENJE PROGRESSIVE. Oblazinjenje iz velurja ali usnja. Gumijaste preproge v barvi Raven.

Tehnični podatki kabine.

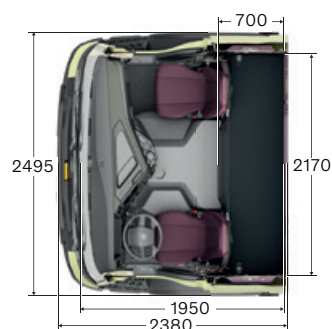
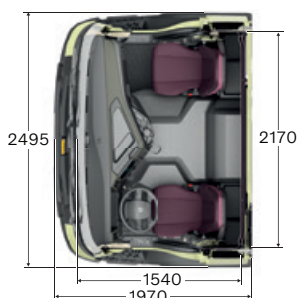
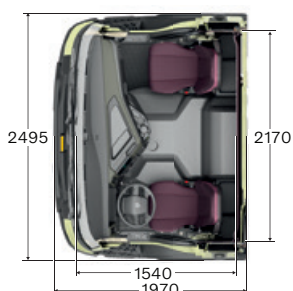
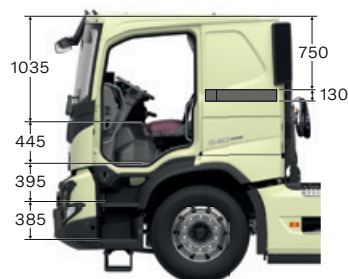
NIZKA DNEVNA KABINA



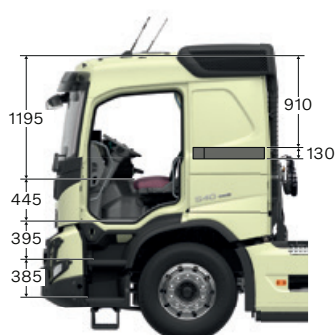
DNEVNA KABINA



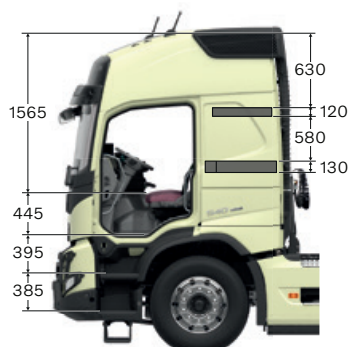
NIZKA SPALNA KABINA



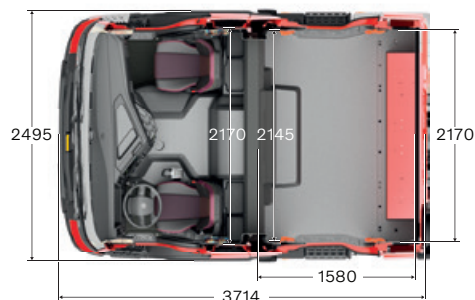
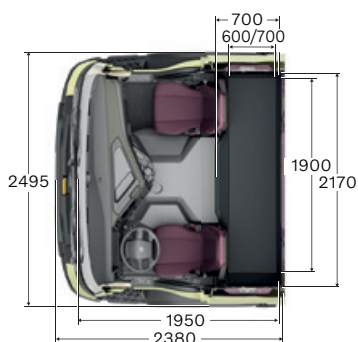
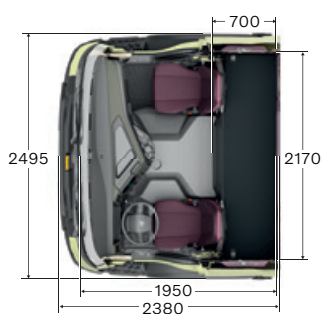
SPALNA KABINA



KABINA GLOBETROTTER



KABINA ZA EKIPO





Šasija.



DO OSEM KAMER.

Boljši pregled nad okolico tovornega vozila za vsak način uporabe.

POVEZANA NADGRADNJA.

Učinkovita uporaba zmogljivosti karoserije.

POENOSTAVLJENA NAMESTITEV NADGRADNJE.

Izdelano neposredno v tovarni.

PRIKAZOVALNIK OBREMNITVE OSI.

Uporaba znotraj omejitev.

SKLOP OSI Z NOSILNOSTJO DO 38 TON.

Za prevoze težkih tovorov.

AKUMULATOR AGM.

Izboljšana zmogljivost akumulatorja.

EBS KOT STANDARD PRI BOBNASTIH ZAVORAH.

Izboljšana natančnost zaviranja.

VZVRATNA KAMERA.

Za natančnost in varnost.

NADZOR TLAKA V PNEVMATIKAH.

Manjša poraba goriva in manjša obraba pnevmatik z ustreznim tlakom.

POVEČANI KRMILNI KOTI.

Boljše manevrske sposobnosti in manjša obraba pnevmatik.

Pogonski sklop.

Motorji

11-LITRSKI	Največja moč	Največji navor
D11K330 (245 kW)	330 KM pri 1700–1800 vrt/min	1600 Nm pri 950–1400 vrt/min
D11K380 (280 kW)	380 KM pri 1700–1800 vrt/min	1800 Nm pri 950–1400 vrt/min
D11K430 (317 kW)	430 KM pri 1700–1800 vrt/min	2050 Nm pri 1058–1400 vrt/min
D11K460 (339 kW)	460 KM pri 1700–1800 vrt/min	2200 Nm pri 1050–1400 vrt/min

13-LITRSKI		
D13K420 (309 kW)	420 KM pri 1400–1800 vrt/min	2100 Nm pri 860–1400 vrt/min
D13K460 (345 kW)	460 KM pri 1400–1800 vrt/min	2300 Nm pri 900–1400 vrt/min
D13K500 (368 kW)	500 KM pri 1530–1800 vrt/min	2500 Nm pri 980–1270 vrt/min
D13K540 (397 kW)	540 KM pri 1460–1800 vrt/min	2600 Nm pri 1000–1460 vrt/min

Menjalniki

I-SHIFT

Menjalnik z delilnikom in preklonikom območij z 12 prestavami s sistemom samodejnega prestavljanja. Različica s prestavami za počasno vožnjo omogoča počasno vožnjo s popolnim nadzorom moči.

Tip	Najvišja prestava	Navor motorja (Nm)	Največja dovoljena skupna masa kompozicije (tone)
AT2412F	Neposredna	2400	44
AT2612F	Neposredna	2600	100
ATO2612F	Overdrive	2600	100
SPO2812 z dvojno sklopko	Overdrive	2800	80

Tukaj navedena ali prikazana oprema lahko spada med opremo za doplačilo ali dodatno opremo in se lahko med državami razlikuje glede na lokalne predpise. Pooblaščen prodajalec vozil Volvo vam bo z veseljem dal podrobnejše informacije. Barve se lahko zaradi omejitev postopka tiskanja nekoliko razlikujejo. Pridržujemo si pravico do sprememb tehničnih podatkov izdelkov brez predhodnega opozorila.

Preberite več in sestavite svoje novo tovorno vozilo na volvotrucks.si



VOLVO

Volvo Truck Corporation
volvotrucks.com