



Volvo Trucks. Driving Progress

VOLVO FH

PREGLED IZDELKA



VOLVO FH

Vrhunska izkušnja prevoza na velike razdalje.

VELIKO BIVALNEGA PROSTORA.
Za udobno življenje na cesti.

IZBOLJŠANA AERODINAMIKA.
Bolj zaobljene oblike in manjše vrzeli.

IZBOLJŠANA IZOLACIJA KABINE.
Za prijetno ogreto oziroma ohlajeno kabino.

PREPOZNAVANJE PROMETNIH ZNAKOV.
Držite se predpisanih omejitev.

I-SEE.
Pozna vsak klanec, kjer lahko privarčujete gorivo.



GLOBETROTTER

**TEMPOMAT ZA VOŽNJO PO
KLANCU NAVZDOL.**

Uporablja zlasti dopolnilne zavore,
da zadrži hitrost.

**PRILAGODLJIVI TEMPOMAT S FUNKCIJO
USTAVLJANJA IN SPELJEVANJA.**

Za sproščeno vožnjo, tudi v gostem prometu.

SISTEMI ZA PODPORO VOZNIKU.

Varnostna podpora, ko je to potrebno.

UČINKOVITI POGONSKI SKLOPI.

Kar največji izkoristek goriva.

**POVEZAVA VEDNO
VZPOSTAVLJENA.**

Komunikacija z delavnico na daljavo.

**MOTORNA ZAVORA IN HIDRAVLIČNI
RETARDER.**

Ohranitev kolesnih zavor v dobrem
stanju.

I-SHIFT Z DVOJNO SKLOPKO.

Gladko pospeševanje brez prekinitve moči.

DINAMIČNI KRMILNI SISTEM VOLVO.

Stabilnost, nadzor in manjša obremenitev.

UČINKOVITE OSI.

Popolne rešitve za širok nabor uporabe.

Zunanje značilnosti.

NIZKA SPALNA KABINA.

Možnost z dodatno zaščito strehe kabine.

ROBUSTNA STREŠNA LOPUTA.

Za uporabo v težkih razmerah.

NA VOLJO KABINA XXL.

Udobno bivalno okolje.

**KAMERA NA SOPOTNIKOVI STRANI,
KI SE VKLOPI OB ZAVOJIH.**

Pokriva območja v bližini tovornega vozila.

ODLIČNA VIDLJIVOST.

Velika okna in nizka vrata.

LAHEK VSTOP IN IZSTOP.

Izboljšana ergonomska stopnica.

DALJINSKO UPRAVLJANJE.

Uporablja dinamični krmilni sistem Volvo za upravljanje tovornega vozila zunaj kabine.





NOV EMBLEM VOLVO.

Za legendaren videz.

TOVARNIŠKO POBARVANA MASKA.

Ustreza tovarniški barvi ohišja kabine.

IZBOLJŠANI ŽAROMETI.

Izberite med LED ali halogenskimi žarometi.

PRILAGODLJIVI DOLGI ŽAROMETI.

Žarometi LED, ki snop dolgih žarometov prilagodijo udeležencem v prometu.

VEČ OBREMNITVE NA OSEH.

Osi z zračnim vzmetenjem imajo nosilnost do 10 ton.

OSI ZA VAŠE POTREBE.

Od dve do pet osi, z eno ali dvema gnanima.



Ravni zunanje opreme.

Izbirate lahko med štirimi različicami zunanje opreme in na stotine barvami, da zadovoljite svoj okus in praktične potrebe. Če želite v celoti raziskati različne ravni zunanje opreme, uporabite program za izgradnjo tovornega vozila Volvo Truck Builder na spletnem mestu www.volvotrucks.si



OSNOVNA OPREMA. Ta raven opreme vključuje črno masko in bleščeče siv odbijač, ogledala ter druge podrobnosti. Pobarvano je samo ohišje kabine.



OSNOVNA OPREMA S ČVRSTIM SPREDNJIM DELOM. Robustni odbijač. Črna maska, bleščeče siv odbijač, ogledala in druge podrobnosti. Pobarvano je samo ohišje kabine.



IZBOLJŠANA OPREMA. Maska je pobarvana v barvi ohišja kabine, aluminijaste podrobnosti na pragu. Odbijači in ogledala so bleščeče sive barve.



NAJVIŠJA RAVEN OPREME. Maska, odbijači, ogledala itn. so pobarvani z barvo ohišja kabine. Aluminijaste podrobnosti na pragu.

Oprema kabine.

TRI RAVNI OPREME.
Za vaše potrebe.

VOLAN.
Z usnjem ali brez.

NASTAVLJIV VOLANSKI OBROČ Z NAGIBOM.
Poiščite popoln položaj za vožnjo.

KRMILNI ELEMENTI NA VOLANU.
Voznik bo lažje obdržal roke na volanu
in pogled na cesti.

NIZKA VRATA.
Izboljšana vidljivost.

RAZKOŠEN VOZNIKOV SEDEŽ.
Vedno udobno sedenje.



DIGITALNI ZASLON INSTRUMENTNE PLOŠČE.

Popolnoma dinamičen in prikazuje informacije, ki temeljijo na voznih razmerah.

DEVETPALČNI STRANSKI ZASLON.

Nadzor nad večpredstavnostnimi napravami, kamerami in funkcijami tovornega vozila.

TRIJE VHODI USB.

Boljše možnosti za povezovanje in polnjenje.

PLOŠČA ZA PREPREČEVANJE ZDRSA POGONSKIH KOLES.

Intuitivno upravljanje oprijema z odličnimi povratnimi informacijami na zaslonu instrumentne plošče.

VGRAJEN PARKIRNI HLADILNI SISTEM JE NA VOLJO ZA DOPLAČILO.

Vedno prijetno ogreta oziroma ohlajena kabina.

IZBOLJŠANA PRESTAVNA ROČICA.

Integrirana oblika z izboljšano ergonomijo.



Ravni oblazinjenja.

Izbirate lahko med tremi ravnimi oblazinjenjema: Robust, Dynamic in Progressive – glejte spodnje opise. Poleg tega lahko izbirate med široko paleto barv. Našli boste svoj slog. Če želite v celoti raziskati različne ravni oblazinjenja, uporabite program za izgradnjo tovornega vozila Volvo Truck Builder na spletnem mestu www.volvotrucks.si



OBLAZINJENJE ROBUST. Oblazinjenje iz vinila, gumijaste preproge v barvi Raven, dekorativni vložki s prečnimi črtami in okrasni elementi v modri kovinski barvi.



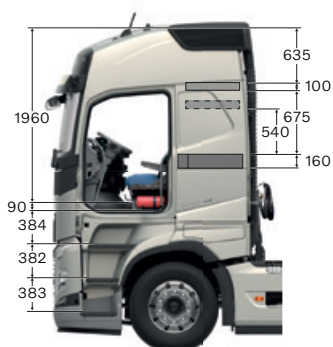
OBLAZINJENJE DYNAMIC. Tekstilno oblazinjenje. Gumijaste preproge v barvi Raven, dekorativni vložki s prečnimi črtami in okrasni elementi v modri kovinski barvi.



OBLAZINJENJE PROGRESSIVE. Oblazinjenje iz velurja ali usnja. Gumijaste preproge v barvi Raven, dekorativni vložki v barvi Dark Skylark in okrasni elementi v satenastem kromu.

Tehnični podatki kabine.

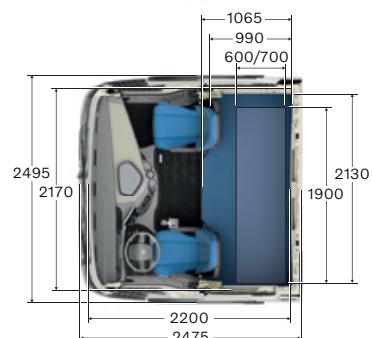
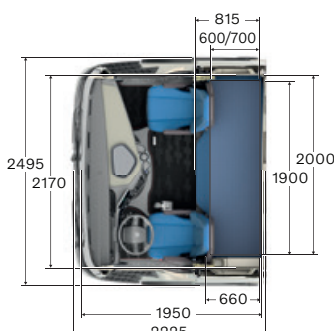
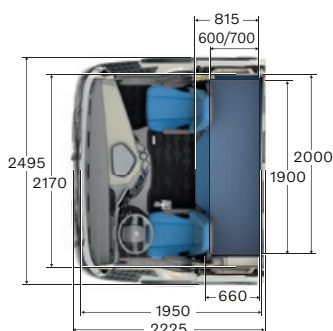
KABINA GLOBETROTTER



KABINA GLOBETROTTER XL



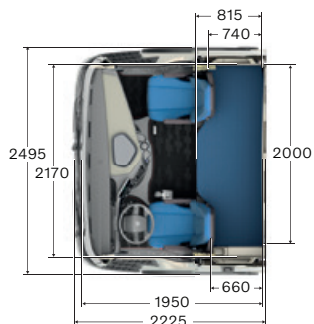
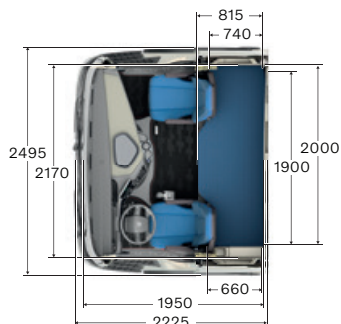
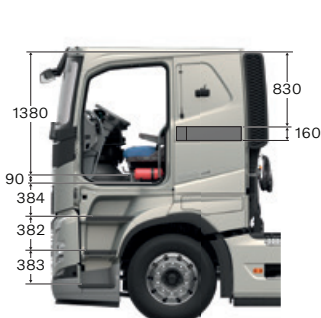
KABINA GLOBETROTTER XXL



SPALNA KABINA



NIZKA SPALNA KABINA





Šasija.



POVEZANA NADGRADNJA.
Učinkovita uporaba zmogljivosti karoserije.

LAHKA ŠASIJA.
Za večjo nosilnost.

NADZOR TLAKA V PNEVMATIKAH.
Manjša poraba goriva in manjša obraba pnevmatik z ustreznim tlakom.

POVEČANI KRMILNI KOTI.
Boljše manevrske sposobnosti in manjša obraba pnevmatik.

POENOSTAVLJENA NAMESTITEV NADGRADNJE.
Izdelano neposredno v tovarni.

DO OSEM KAMER.
Boljši pregled nad okolico tovornega vozila za vsak način uporabe.

SISTEM DVOJNIH AKUMULATORJEV.
Napajanje za opremo v kabini in zagon.

AKUMULATOR AGM.
Izboljšana zmogljivost akumulatorja.

PRIKAZOVALNIK OBREMENITVE OSI.
Uporaba znotraj omejitev.

VZVRATNA KAMERA.
Za natančnost in varnost.

Pogonski sklop.

Motorji

13-LITRSKI	Največja moč	Največji navor
D13K420 (309 kW)	420 KM pri 1400–1800 vrt/min	2100 Nm pri 860–1400 vrt/min
D13K460 (345 kW)	460 KM pri 1400–1800 vrt/min	2300 Nm pri 900–1400 vrt/min
D13K460TC (345 kW) I-Save	460 KM pri 1250–1600 vrt/min	2600 Nm pri 900–1300 vrt/min
D13K500 (368 kW)	500 KM pri 1530–1800 vrt/min	2500 Nm pri 980–1270 vrt/min
D13K500TC (368 kW) I-Save	500 KM pri 1250–1600 vrt/min	2800 Nm pri 900–1300 vrt/min
D13K540 (397 kW)	540 KM pri 1460–1800 vrt/min	2600 Nm pri 1000–1460 vrt/min
G13C420 (309 kW) na plin	420 KM pri 1400–1800 vrt/min	2100 Nm pri 1000–1400 vrt/min
G13C460 (338 kW) na plin	460 KM pri 1700–1800 vrt/min	2300 Nm pri 1050–1400 vrt/min

Menjalniki

I-SHIFT

Menjalnik z delilnikom in preklonikom območij z 12 prestavami s sistemom samodejnega prestavljanja. Različica s prestavami za počasno vožnjo omogoča preprosto upravljanje s skupno maso kompozicije do 325 ton. Različica z dvojno sklopko (SPO2812) omogoča hitro, nemoteno in udobno prestavljanje.

Tip	Najvišja prestava	Navor motorja (Nm)	Največja dovoljena skupna masa kompozicije (tone)
AT2412F	Neposredna	2400	44
AT2612F	Neposredna	2600	100
ATO2612F	Overdrive	2600	100
AT2812F	Neposredna	2800	60
ATO3112F	Overdrive	3150	100
SPO2812 z dvojno sklopko	Overdrive	2800	80

Tukaj navedena ali prikazana oprema lahko spada med opremo za doplačilo ali dodatno opremo in se lahko med državami razlikuje glede na lokalne predpise. Pooblaščen prodajalec vozil Volvo vam bo z veseljem dal podrobnejše informacije. Barve se lahko zaradi omejitev postopka tiskanja nekoliko razlikujejo. Pridržujemo si pravico do sprememb tehničnih podatkov izdelkov brez predhodnega opozorila.

[Preberite več in sestavite svoje novo tovorno vozilo na volvotrucks.si](https://www.volvotrucks.si)



VOLVO

Volvo Truck Corporation
volvotrucks.com