



Volvo Trucks. Driving Progress

VOLVO FH16

PREGLED IZDELKA



VOLVO FH16

Ko potrebujete zmogljivost.

VELIKO BIVALNEGA PROSTORA.
Za udobno življenje na cesti.

IZBOLJŠANA IZOLACIJA KABINE.
Za prijetno ogreto oziroma ohlajeno kabino.

NOV EMBLEM VOLVO.
Za legendaren videz.

DO 750 KM.
Moč in navor za vleko kakršnega koli tovora.

PRILAGODLJIVI TEMPOMAT S FUNKCIJO USTAVLJANJA IN SPELJEVANJA.
Za sproščeno vožnjo, tudi v gostem prometu.

TEMPOMAT ZA VOŽNJO PO KLANCU NAVZDOL.
Uporablja zlasti dopolnilne zavore, da zadrži hitrost.

PREPOZNAVANJE PROMETNIH ZNAKOV.
Držite se predpisanih omejitev.

MOTORNA ZAVORA IN HIDRAVLICNI RETARDER.
Ohranitev kolesnih zavora v dobrem stanju.

DINAMIČNI KRMILNI SISTEM VOLVO.
Stabilnost, nadzor in manjša obremenitev.

I-SHIFT S PRESTAVAMI ZA POČASNO VOŽNJO.
Odlično speljevanje in popoln nadzor pri majhnih hitrostih.

I-SEE.
Pozna vsak klanec, kjer lahko privarčujete gorivo.





**POVEZAVA VEDNO
VZPOSTAVLJENA.**
Komunikacija z delavnico na daljavo.

UČINKOVITI POGONSKI SKLOPI.
Kar največji izkoristek goriva.

SISTEMI ZA PODPORO VOZNIKU.
Varnostna podpora, ko je to potrebno.

UČINKOVITE OSI.
Popolne rešitve za širok nabor uporabe.

PRILAGODLJIVA ŠASIJA.
Preprosto prilagajanje posebnim
zahtevam.

**SKLOP OSI Z NOSILNOSTJO DO
38 TON.**
Upravljanje težkih tovorov.

Zunanje značilnosti.

NIZKA SPALNA KABINA.

Možnost z dodatno zaščito strehe kabine.

NA VOLJO KABINA XXL.

Udobno bivalno okolje.

ROBUSTNA STREŠNA LOPUTA.

Za uporabo v težkih razmerah.

KAMERA NA SOPOTNIKOVI STRANI, KI SE VKLOPI OB ZAVOJIH.

Pokriva območja v bližini tovornega vozila.

DALJINSKO UPRAVLJANJE.

Uporablja dinamični krmilni sistem Volvo za upravljanje tovornega vozila zunaj kabine.

ODLIČNA VIDLJIVOST.

Velika okna in nizka vrata.

IZBOLJŠANA AERODINAMIKA.

Bolj zaobljene oblike.

EDINSTVENA MASKA VOZILA FH16.

S srebrno prevleko in značilnim vzorcem.

ŽAROMETI V ČRNI BARVI.

Izberite med LED ali halogenskimi žarometi.

PRILAGODLJIVI DOLGI ŽAROMETI.

Žarometi LED, ki snop dolgih žarometov prilagodijo udeležencem v prometu.

VEČ OBREMENITVE NA OSEH.

Osi z zračnim vzmetenjem imajo nosilnost do 10 ton.





FH16



Ravni zunanje opreme.

Izbirate lahko med tremi različicami zunanje opreme in na stotine barvami, da zadovoljite svoj okus in praktične potrebe. Če želite v celoti raziskati različne ravni zunanje opreme, uporabite program za izgradnjo tovornega vozila Volvo Truck Builder na spletnem mestu www.volvotrucks.si



OSNOVNA OPREMA. Črna maska, bleščeče siv odbijač, ogledala in druge podrobnosti. Pobarvano je samo ohišje kabine.



OSNOVNA OPREMA S ČVRSTIM SPREDNJIM DELOM. Robustni odbijač. Črna maska, bleščeče siv odbijač, ogledala in druge podrobnosti. Pobarvano je samo ohišje kabine. Žarometi v črni barvi.



OPREMA VOLVO FH16. Edinstvena posrebrena maska vozila Volvo FH16 in žarometi v črni barvi. Odbijači, ogledala itn. so pobarvani z barvo ohišja kabine. Aluminijske podrobnosti na pragu.

Oprema kabine.

EDINSTVENE NOTRANJE POVRŠINE VOZILA VOLVO FH16.

VOLAN.
Z usnjem.

NASTAVLJIV VOLANSKI OBROČ Z NAGIBOM.
Poiščite popoln položaj za vožnjo.

KRMILNI ELEMENTI NA VOLANU.
Voznik bo lažje obdržal roke na volanu in pogled na cesti.

NIZKA VRATA.
Izboljšana vidljivost.

RAZKOŠEN VOZNIKOV SEDEŽ.
Vedno udobno sedenje.



DIGITALNI ZASLON INSTRUMENTNE PLOŠČE.

Popolnoma dinamičen in prikazuje informacije, ki temeljijo na voznih razmerah.

DEVETPALČNI STRANSKI ZASLON.

Nadzor nad večpredstavnostnimi napravami, kamerami in funkcijami tovornega vozila.

TRIJE VHODI USB.

Boljše možnosti za povezovanje in polnjenje.

PLOŠČA ZA PREPREČEVANJE ZDRSA POGONSKIH KOLES.

Intuitivno upravljanje oprijema z odličnimi povratnimi informacijami na zaslonu instrumentne plošče.

VGRAJEN PARKIRNI HLADILNI SISTEM.

Vedno prijetno ogreta oziroma ohlajena kabina.

IZBOLJŠANA PRESTAVNA ROČICA.

Integrirana oblika z izboljšano ergonomijo.

MOŽNOST VZMETNICE IZ PENE.

V skladu z vašimi željami.



Ravni oblazinjenja.

Volvo FH16 ima edinstveno notranjost – na voljo samo za Volvo FH16. Izbirate lahko med tekstilom ali usnjem. Poleg tega lahko izbirate med široko paleto barv. Našli boste svoj slog.

Če želite v celoti raziskati različne ravni oblazinjenja, uporabite program za izgradnjo tovornega vozila Volvo Truck Builder na spletnem mestu www.volvotrucks.si



OPREMA VOLVO FH16. Oblazinjenje iz tekstila ali usnja. Gumijaste preproge v koralni barvi, dekorativni vložki v koralni barvi in okrasni elementi v sijočem kromu.



USNJENO OBLAZINJENJE ZA VOZILO VOLVO FH16 Oblazinjenje v celoti iz usnja. Gumijaste preproge v koralni barvi, dekorativni vložki v koralni barvi in okrasni elementi v sijočem kromu.

Tehnični podatki kabine.

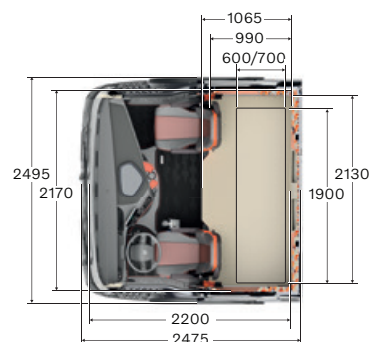
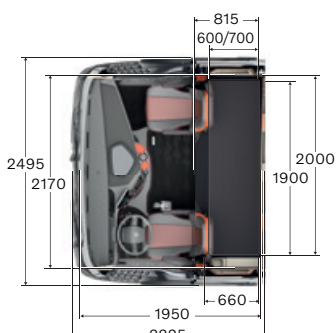
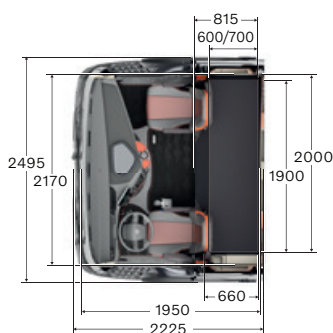
KABINA GLOBETROTTER



KABINA GLOBETROTTER XL



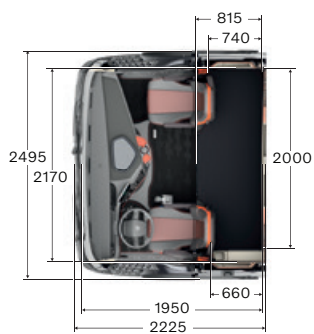
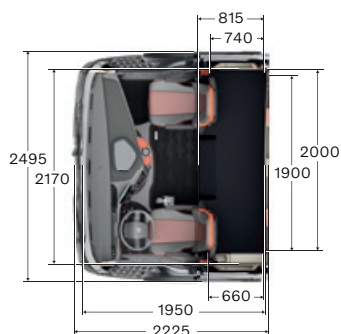
KABINA GLOBETROTTER XXL



SPALNA KABINA



NIZKA SPALNA KABINA





Šasija.



POVEČANI KRMILNI KOTI.

Boljše maneverske sposobnosti in manjša obraba pnevmatik.

DO OSEM KAMER.

Boljši pregled nad okolico tovornega vozila za vsak način uporabe.

POENOSTAVLJENA NAMESTITEV NADGRADNJE.

Izdelano neposredno v tovarni.

SISTEM DVOJNIH AKUMULATORJEV.

Napajanje za opremo v kabini in zagon.

AKUMULATOR AGM.

Izboljšana zmogljivost akumulatorja.

PRIKAZOVALNIK OBREMNITVE OSI.

Uporaba znotraj omejitev.

VZVRATNA KAMERA.

Za natančnost in varnost.

POVEZANA NADGRADNJA.

Učinkovita uporaba zmogljivosti karoserije.

NADZOR TLAKA V PNEVMATIKAH.

Manjša poraba goriva in manjša obraba pnevmatik z ustreznim tlakom.

Pogonski sklop.

Motorji

16-LITRSKI	Največja moč	Največji navor
D16K550 (410 kW)	550 KM pri 1380–1700 vrt/min	2800 Nm pri 900–1380 vrt/min
D16K650 (480 kW)	650 KM pri 1450–1700 vrt/min	3150 Nm pri 950–1450 vrt/min
D16K750 (550 kW)	750 KM pri 1600–1700 vrt/min	3550 Nm pri 950–1400 vrt/min

Menjalniki

I-SHIFT

Menjalnik z delilnikom in preklopnikom območij z 12 prestavami s sistemom samodejnega prestavljanja.

Različica s prestavami za počasno vožnjo omogoča preprosto upravljanje s skupno maso kompozicije do 325 ton.

Tip	Najvišja prestava	Navor motorja (Nm)	Največja dovoljena skupna masa kompozicije (tone)
AT2812F	Neposredna	2800	60
ATO3112F	Overdrive	3150	100
ATO3512F	Overdrive	3550	100

Tukaj navedena ali prikazana oprema lahko spada med opremo za doplačilo ali dodatno opremo in se lahko med državami razlikuje glede na lokalne predpise. Pooblaščen prodajalec vozil Volvo vam bo z veseljem dal podrobnejše informacije. Barve se lahko zaradi omejitev postopka tiskanja nekoliko razlikujejo. Pridržujemo si pravico do sprememb tehničnih podatkov izdelkov brez predhodnega opozorila.

[Preberite več in sestavite svoje novo tovorno vozilo na volvotrucks.si](https://www.volvotrucks.si)



VOLVO

Volvo Truck Corporation
volvotrucks.com